



DFE

The dual discharge **DFE** range has been specifically designed for applications in cold rooms with limited height for the preservation of fresh or frozen products. The models are equipped with dual velocity fan motors allowing to use the same unit for either normal ventilation or reduced ventilation (for low noise operation).

The entire range is equipped with high efficiency coils made from special profile aluminium fins and inner grooved copper tube, suitable for new generation refrigerants. According to the room temperature

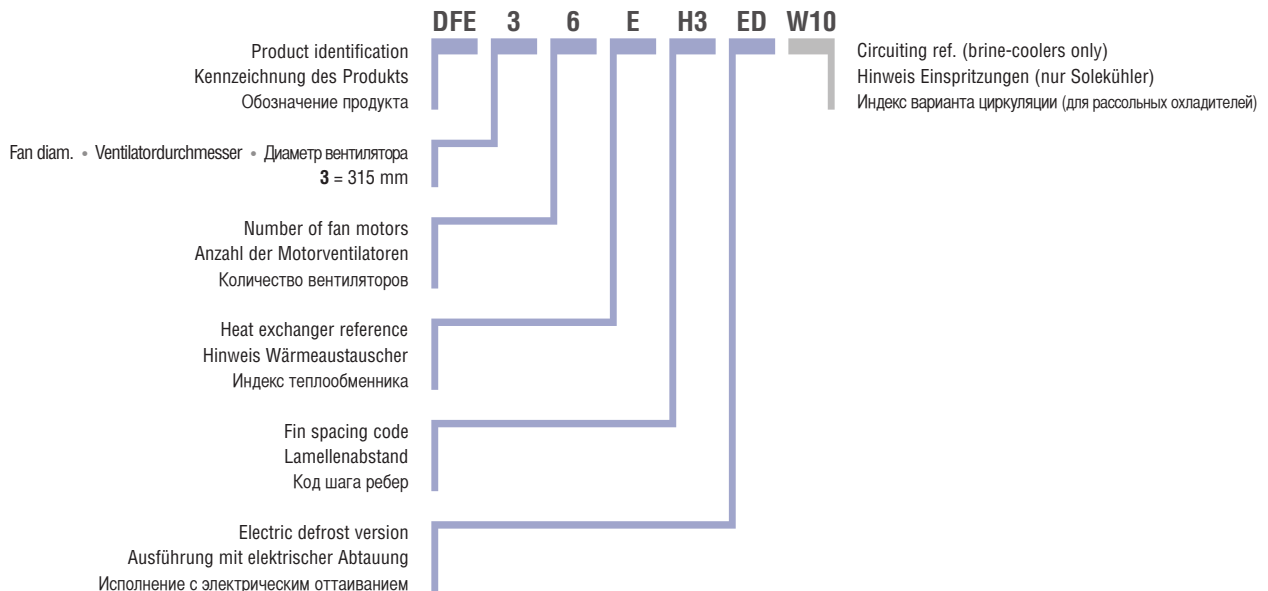
Die doppeltausblasende **DFE** Serie findet ihre Anwendung in niedrigen Kühlzellen für die Aufbewahrung von Frisch- und Tiefkühlprodukten. Die Motorventilatoren der Modelle sind mit zwei Drehzahlen ausgestattet, dank dieser Eigenschaft ist es möglich, das gleiche Gerät für eine normale oder eine verringerte Belüftung (geräuscharm) einzusetzen.

Die sehr leistungsfähigen Wärmeaustauscher, mit der die ganze Serie ausgestattet ist, werden aus Aluminiumlamellen mit Spezialprofil und innenberippten für die

Серия **DFE** с двумя нагнетательными отверстиями разработана для холодильных камер ограниченной высоты, предназначенных для хранения свежих или замороженных продуктов. Эти модели оборудованы двухскоростными двигателями вентиляторов, что позволяет работать в режиме нормальной или ограниченной вентиляции (для снижения шума).

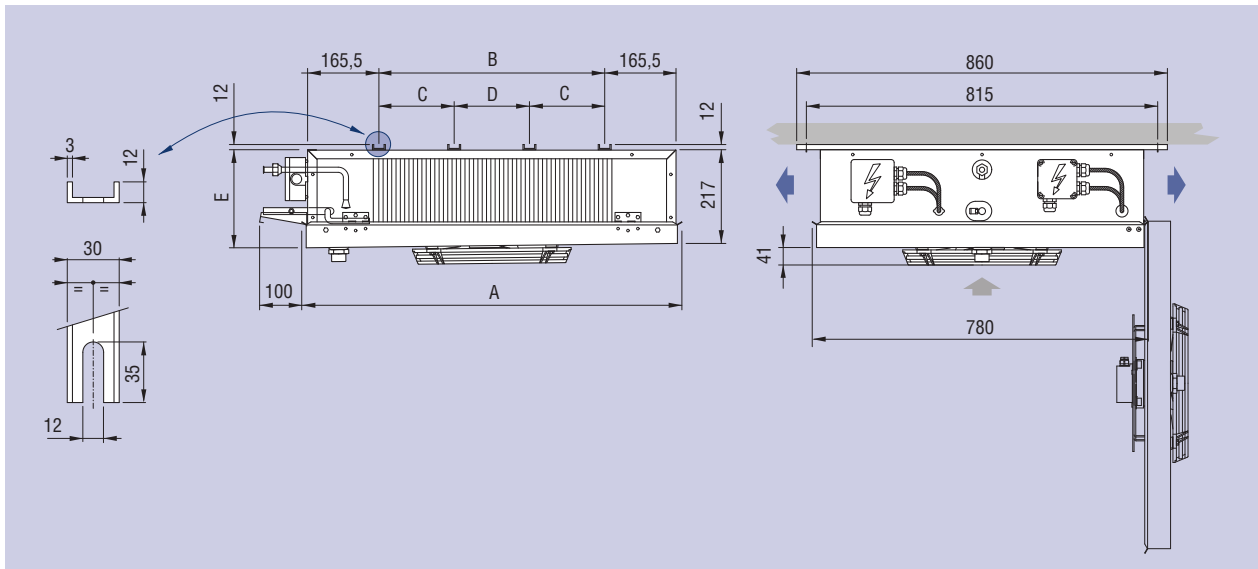
Вся серия оборудована рассчитанными на хладагенты нового поколения высокоэффективными змеевиками, изготовленными из медных труб с внутренним оребрением и алюминиевых ребер специального профиля.

## Model identification - Kennzeichnung der Modelle - Структура обозначения модели



# DFE

## Dimensional features - Dimensionale Eigenschaften - Размеры



Model	Modell	Модель	DFE	31EH3 31EL7	32EH3 32EL7	33EH3 33EL7	34EH3 34EL7	35EH3 35EL7	36EH3 36EL7	
Dimensions	Abmessungen	Размеры	mm	A	885	1435	1985	2535	3085	3635
				B	524	1074	1624	2174	2724	3274
				C	-	-	812	1087	1087	1087
				D	-	-	-	-	1637	1100
				E	230	235	240	245	250	255

the range is divided as follows:

- **DFE H3** for higher temperatures ( $\geq +2\text{ }^\circ\text{C}$ ) with 3,5 mm fin spacing;
- **DFE L7** for lower temperatures ( $\geq -25\text{ }^\circ\text{C}$ ) with 7,0 mm fin spacing, electric defrost version (ED) is recommended.

The dual velocity fan motors employed have the following features:

- diameter 315 mm external rotor single phase 230V/1/50-60 Hz with built-in electric capacitor and fibreglass charged polyamide fan guards;
- IP 44 protection grade;
- class F insulation;
- internal thermal contact protection;
- operating temperature: maximum  $+40\text{ }^\circ\text{C}$ .

The versions with standard electric defrost (ED) are equipped with stainless steel heaters with vulcanised terminals preset for 400V/3/50-60 Hz connection.

Anwendung der neuen Kältemittel geeigneten Kupferrohren hergestellt.

Je nach Zelltemperatur werden sie unterteilt:

- **DFE H3** für hohe Temperaturen ( $\geq +2\text{ }^\circ\text{C}$ ) mit Lamellenabstand 3,5 mm;
- **DFE L7** für niedrige Temperaturen ( $\geq -25\text{ }^\circ\text{C}$ ) mit Lamellenabstand 7,0 mm, elektrische Abtauung ED wird empfohlen;

Die mit zwei Drehzahlen versehenen Motorventilatoren besitzen die folgenden Eigenschaften:

- Durchmesser 315 mm, Wechselstrom 230V/1/50-60 Hz mit Außenrotor und eingebautem Betriebskondensator und Schutzgitter aus Polyamid - Glasfaser
- Schutzgrad IP 44;
- Isolierklasse F;
- Innerer Temperaturwächter;
- Betriebstemperatur: maximale  $+40\text{ }^\circ\text{C}$ .

Die Ausführungen mit elektrischer Standardabtauung ED sind mit

В соответствии с температурой в камере серия подразделяется на следующие модификации:

- **DFE H3** для высоких температур ( $\geq +2\text{ }^\circ\text{C}$ ) с шагом ребер 3,5 мм;
- **DFE L7** для низких температур ( $\geq -25\text{ }^\circ\text{C}$ ) с шагом ребер 7,0 мм, рекомендуется исполнение с электрическим оттаиванием (ED).

Двигатели двухскоростных вентиляторов имеют следующие характеристики:

- диаметр 315 мм, с внешним ротором, питание однофазным напряжением 230 В, 50-60 Гц, встроенный конденсатор, защитная решетка из армированного стекловолокном полиамида.
- степень защиты IP 44;
- класс изоляции F;
- встроенное реле тепловой защиты;
- рабочая температура: максимальный  $+40\text{ }^\circ\text{C}$ .

Исполнения со стандартной электрической системой оттаивания (ED) оборудованы нагревателями из нержавеющей стали с покрытыми резиной наконечниками для трехфазного напряжения 400 В, 50-60 Гц.

## Technical features - Technische Eigenschaften - Технические характеристики

### DFE H3

				Tested by TÜV SÜD											
Model	Modell	Модель		31EH3		32EH3		33EH3		34EH3		35EH3		36EH3	
Speed	Geschwindigkeit	Скорость		High	Low	High	Low	High	Low	High	Low	High	Low	High	Low
Nominal capacity	Nennleistung	Номинальная производительность	kW	2,97	2,47	5,52	4,78	8,47	7,13	11,28	9,72	14,3	12,1	16,1	13,9
Capacity	Leistung	Производительность	kW	2,45	2,04	4,56	3,95	7,00	5,89	9,32	8,03	11,8	10	13,3	11,5
Air flow	Luftmenge	Расход воздуха	m <sup>3</sup> /h	1450	1100	2900	2200	4350	3300	5800	4400	7250	5500	8700	6600
Air throw	Wurfweite	Дальнобойность струи	m	2 x 7	2 x 5	2 x 8	2 x 6	2 x 9	2 x 7	2 x 10	2 x 8	2 x 12	2 x 9	2 x 14	2 x 11
Internal surface	Innenoberfläche	Внутренняя поверхность	m <sup>2</sup>	1,4		2,8		4,1		5,5		6,9		8,3	
External surface	Außenoberfläche	Наружная поверхность	m <sup>2</sup>	14,3		28,6		42,9		57,2		71,5		85,8	
Net weight <sup>1</sup>	Nettogewicht <sup>1</sup>	Масса <sup>1</sup>	kg	24		40		52		74		83		103	

### DFE L7

				Tested by TÜV SÜD											
Model	Modell	Модель		31EL7		32EL7		33EL7		34EL7		35EL7		36EL7	
Speed	Geschwindigkeit	Скорость		High	Low	High	Low	High	Low	High	Low	High	Low	High	Low
Nominal capacity	Nennleistung	Номинальная производительность	kW	2,17	1,92	4,19	3,63	6,42	5,48	8,48	7,32	10,3	9,04	12,5	10,8
Capacity	Leistung	Производительность	kW	1,79	1,58	3,46	3,00	5,30	4,53	7,00	6,05	8,51	7,47	10,4	8,94
Air flow	Luftmenge	Расход воздуха	m <sup>3</sup> /h	1550	1200	3100	2400	4650	3600	6200	4800	7750	6000	9300	7200
Air throw	Wurfweite	Дальнобойность струи	m	2 x 8	2 x 6	2 x 9	2 x 7	2 x 10	2 x 8	2 x 11	2 x 9	2 x 13	2 x 10	2 x 15	2 x 12
Internal surface	Innenoberfläche	Внутренняя поверхность	m <sup>2</sup>	1,4		2,8		4,1		5,5		6,9		8,3	
External surface	Außenoberfläche	Наружная поверхность	m <sup>2</sup>	7,6		15,2		22,8		30,4		38		45,6	
Net weight	Nettogewicht	Масса	kg	24		39		50		72		80		99	

### Common data Gemeinsame Daten Общие характеристики

Fan motors	Ventilatormotoren	Вентиляторы	n° x Ø mm	1 x 315		2 x 315		3 x 315		4 x 315		5 x 315		6 x 315	
Fan mot. absorp.	Stromaufnahme Mot.	Потребляемый ток вентиляторов	A	0,5	0,43	1	0,86	1,5	1,29	2	1,72	2,5	2,15	3	2,58
Nominal power	Nennleistung	Номинальная производительность	W	110	95	220	190	330	285	440	380	550	475	660	570
Circuit capacity	Rohrinhalt	Вместимость контура	dm <sup>3</sup>	3,1		5,9		8,6		11,3		12,6		15	
Electric defrost	Elektrische Abtauung	Электроотаивание	W	1500		3000		4500		6000		7500		8550	
Coil connections	Batterieanschlüsse		In (SAE)	1/2		1/2		1/2		1/2		5/8		5/8	
Соединения теплообменника			Out (mm)	16		22		28		35		35		35	
Drain connection	Tauwasserabfluß	Слив	Ø (GAS)	1		1		1		1		1		1	



Tested models:  
DFE 32 EH3  
DFE 32 EL7

<sup>1</sup> The weight refers to models with ED electric defrost.  
 Use thermostatic valve with external pressure equalizer.  
 • For brine cooler capacities please use "Scelte" selection software.

<sup>1</sup> Das Gewicht bezieht sich auf die Modelle mit elektrischer Abtauung ED.  
 Thermostatisches Ventil mit Aussendruck Kompensator anwenden.  
 • Für die Leistungen der Solekühler verwenden Sie bitte das Auswahlprogramm "Scelte".

<sup>1</sup> Масса указана для модификаций ED с электрическим оттаиванием.  
 Используйте терморегулирующий вентиль с внешним уравнением давления.  
 • Для расчёта мощности рассольных охладителей, пожалуйста, используйте программы "Scelte".

# DFE

The electric parts and casework are connected to a grounding terminal, the wiring of the motors and heaters is carried out in separate IP 54 protection grade junction boxes.

On request the models can be equipped with non-standard coils, defrosting and fan motors (see table at page 160).

Select units with non published conditions with the **"Scelte"** selection program.

For special applications and further information consult our Technical Dept.

Heizstäben aus Edelstahl und vulkanisierten Endverschlüssen versehen und für den Anschluss 400V/3/50-60 Hz vorgesehen.

Die elektrischen Teile und das Gehäuse sind an eine Erdungsklemme angeschlossen, der Anschluss der Motoren und der Heizstäbe erfolgt in separaten Abzweigdosen mit Schutzgrad IP 54.

Auf Anfrage können die Modelle mit anderen Wärmeaustauschern, Abtaungen und Motorventilatoren als die Standardausführung geliefert werden (siehe Tabelle auf Seite 160).

Wählen Sie die Modelle, die nicht mit im Katalog angegebenen Standardbedingungen funktionieren, mit unserem Programm **"Scelte"** aus.

Für Sonderanwendungen und zusätzliche Informationen fragen Sie unser technisches Büro um Rat.

Электрооборудование и корпус присоединены к зажиму заземления, провода двигателей и нагревателей подключены к отдельным соединительным коробкам со степенью защиты IP 54.

По заказу эти модели могут оснащаться змеевиками, системой оттаивания и двигателями вентиляторов в особом исполнении (см. табл. на стр. 160).

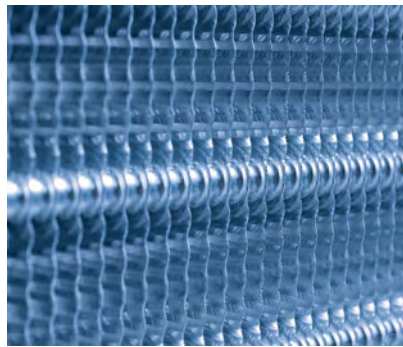
Подбор моделей для условий, не вошедших в каталог, производится посредством программы **"Scelte"**.

Дополнительную информацию и сведения о специальных применениях можно получить в нашем техническом отделе.

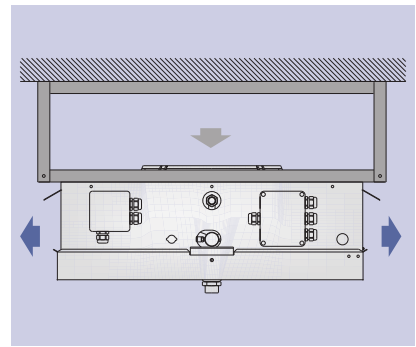
## Options and special versions - Optionen und Sonderausführungen Дополнительные принадлежности и специальные исполнения



- Completely coated heat exchanger
- Wärmeaustauscher komplett lackiert
- Теплообменник Полное покрытие



- Prepainted aluminium
- Vorbeschichtetes Aluminium
- Предварительно окрашенный алюминий



- The DFE models can be manufactured with ceiling discharge (Z). Thanks to this special configuration, which has been specifically studied to improve comfort in work rooms, it is possible to prevent annoying upward air current.
- Die DFE Modelle können mit Deckenansaugung realisiert werden (Z). Diese besondere Ausführung wurde entworfen, um die Arbeitsräume komfortabler zu gestalten, unangenehme Zugluft zu vermeiden.
- DFE модели могут быть тоже изготовлены с потолочным всасывания (Z). Данный вариант был разработан для того чтобы сделать рабочие помещения более удобными, избежать лишнего продува воздуха.

For more information see table page 160.

Für weitere Informationen siehe Tabelle auf Seite 160.

Для более подробной информации обращайтесь к таблице на стр. 160.